

# Mode d'emploi



**EYESYSTEM**

**DVR 550000**

## **Félicitations,** pour l'achat de votre DVR Car Black Box!

Votre nouveau copilote est petit mais parfaitement équipé: la caméra de bord **reconnait les situations délicates et lance automatiquement l'enregistrement**. Le capteur filme en HD, et pendant votre absence, **il surveille votre véhicule grâce au détecteur de mouvement**.

Il vous permet également d'immortaliser les paysages traversés, en toute sécurité et en haute définition. Pour visionner les vidéos confortablement sur votre téléviseur, elles sont **transférées directement via HDMI**.

Au quotidien, vous ne souhaitez sans doute pas tout filmer. Pour que vous puissiez malgré tout compter sur un témoin visuel fiable, la caméra de bord est **équipée d'un accéléromètre**. Celui-ci détecte l'accélération et le freinage, et, **en cas de freinage brusque ou d'accident, la caméra lance l'enregistrement automatiquement**.

Même **lorsque vous êtes confortablement installé chez vous, la caméra veille** : si une personne rôde autour du véhicule, le détecteur de mouvement la détecte, et la caméra lance un enregistrement vidéo.

### **Spécifications:**

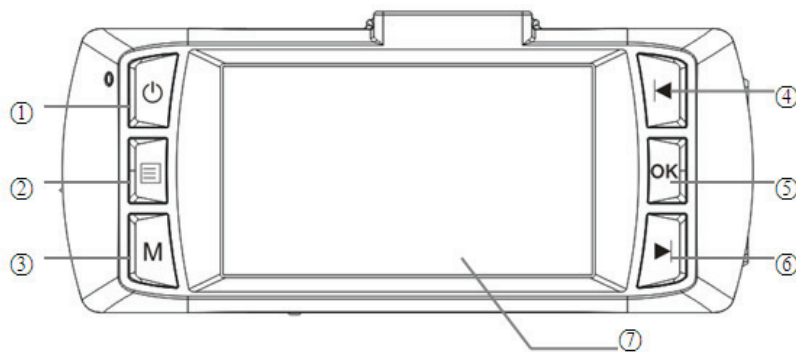
- Ecran : 2.7" TFT(960\*240)
- Pixel : 5.0 Mpx
- Résolution: 1080P@30fps, 720@30fps
- Angle de vision : 140°
- Vidéo : 720P@30fps 1080P@30fps
- Format de compression video : H.264
- Format photo: JPG
- Zoom numérique 4x
- Microphone et haut-parleur intégrés
- Fonction WDR, senseur de mouvement et flash
- Temps de enregistrement: Off / 2min / 3min / 5min
- Enregistrement automatique: Oui
- Carte SD: max. 32GB
- Connexions : HDMI, AV, USB
- Consommation : 280mA
- Batterie Li-ion : 5V,650mAh,
- Dimensions :105x42.5x31mm (LxLxH)
- Langues : Allemand, Français, Italien, Anglais,  
Espagnol, Portuguais, Russe

### **Accessoires:**

- Câble de charge pour allume-cigare 12/24V
- Câble de charge via USB
- Ventouse

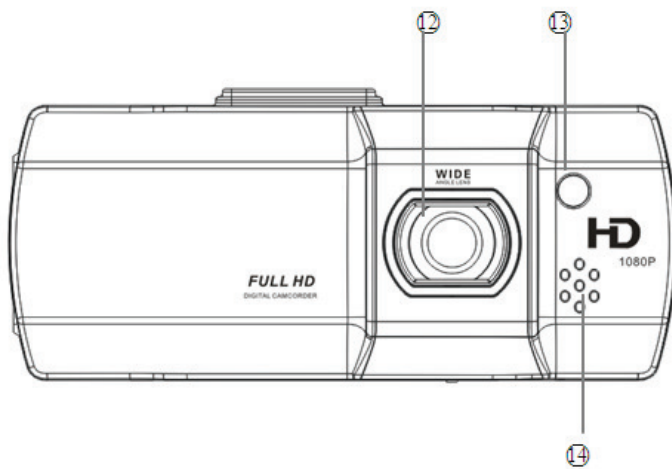
## Description du produit

### avant



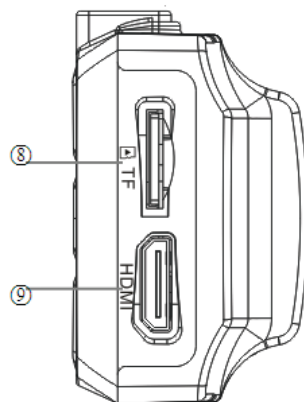
1. Power 2. Menu 3. Mode 4. En haut  
5. OK/Record 6. En bas 7. Display

### arrière



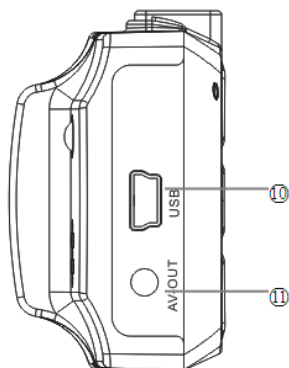
12. caméra 13. Lampe LED 14. Haut-parleur

### Côté gauche



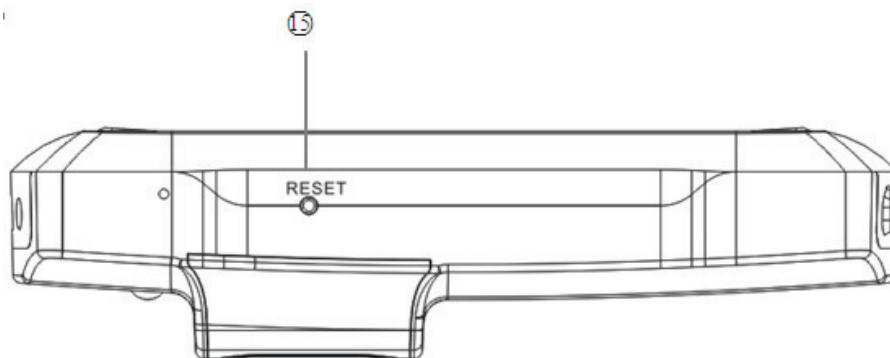
8. Slot cartes SD 9. Connexion HDMI

## **Côté droit**



10. USB 11. AV-OUT

## **Côté inférieur**



15. Reset

## **Utilisation**

### **Insérer la carte SD**

Insérez la carte SD avec précaution

Si le dispositif ne reconnaît pas la carte SD, enlevez-la et essayez de nouveau. Si le dispositif continue à ne pas reconnaître la carte, la carte est peut-être défectueuse et doit être remplacée.

### **Démarrage et arrêt du dispositif**

Connectez le dispositif avec le câble de recharge 12V et appuyez sur la touche Power.

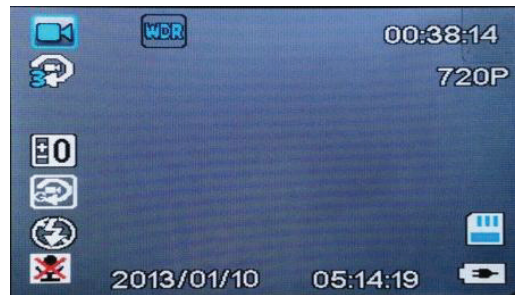
### **Reset**









Si le dispositif ne fonctionne pas correctement, appuyez sur Reset.

### **Fonctions**


Ce dispositif dispose de 3 fonctions différentes: Vidéo, Photo et Playback. En appuyant sur Mode, le dispositif change d'une fonction à l'autre.

## Vidéo

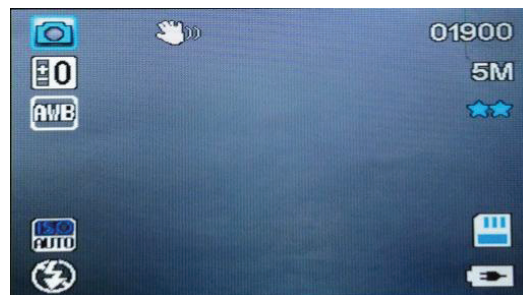






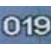
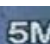

- |                                                                                                           |                                                                                                            |                                                                                                              |
|-----------------------------------------------------------------------------------------------------------|------------------------------------------------------------------------------------------------------------|--------------------------------------------------------------------------------------------------------------|
|  Icône Vidéo Mode        |  Temps d'enregistr. vidéo |  Correction de l'exposition |
|  Gravity Induction Video |  Eclair/Flash             |  720P Résolution            |
|  Wide Dynamic Range      |  Symbole d'enregistrement |                                                                                                              |

### **Start/Stop Vidéo:**

Lors de la connexion du câble de charge, le dispositif fait démarrer automatiquement l'enregistrement. (la carte SD doit être insérée). Le symbole pour l'enregistrement "  " clignote en haut à droite sur l'écran. Appuyez sur la touche "OK" pour arrêter l'enregistrement et encore une fois, pour redémarrer l'enregistrement.

## Photo

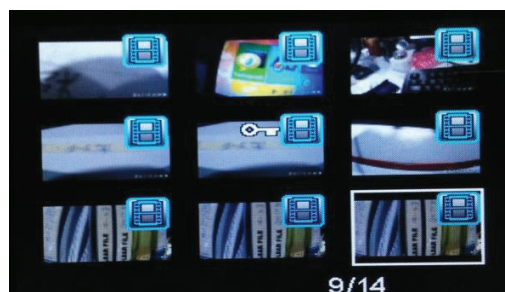


- |                                                                                                           |                                                                                                             |                                                                                                   |
|-----------------------------------------------------------------------------------------------------------|-------------------------------------------------------------------------------------------------------------|---------------------------------------------------------------------------------------------------|
|  Symbole Photo         |  Balance des blancs      |  ISO           |
|  Stabilisateur d'image |  01900 grandeur restante |  5M Résolution |
|  Qualité de l'image    |                                                                                                             |                                                                                                   |

### **Photos:**

Arrêtez l'enregistrement vidéo en appuyant sur la touche „OK“. Appuyez brièvement sur la touche „Mode“. Le symbole „Stabilisateur d'image" apparait sur l'écran. Appuyez sur „OK" pour faire une photo.

## Mode Playback



## **Mode Playback:**

Arrêtez l'enregistrement vidéo en appuyant sur la touche „OK”. Appuyez deux fois sur la touche „Mode”, pour entrer le mode Playback. Après, vous pouvez choisir la vidéo ou la photo en appuyant sur les touches „en haut” ou „en bas”. Pour visualiser la vidéo ou la photo, appuyez sur „OK”.

Pour effacer des vidéos, connectez le dispositif directement à votre ordinateur ou appuyez, après avoir choisi la vidéo ou photo, sur la touche „Menu”. Après, vous pouvez effacer, sauver ou regardez en tant que Diashow les vidéos/films.

## **Réglages de l'enregistrement et du système :**

Arrêtez l'enregistrement vidéo en appuyant sur la touche “OK”. En appuyant la touche “MENU” vous arrivez dans le menu réglages de l'enregistrement. En appuyant encore une fois sur la touche „MENU” vous arrivez aux réglages du système. Appuyez sur les touches „en haut” ou “en bas”, pour choisir le point du menu désiré et confirmez avec “OK” pour rejoindre le sous-menu.

## **Réglage des paramètres d'image**

### **Résolution**

1080P/720P/WVGA/480P



### **Temps d'enregistrement vidéo**

OFF / 2 min / 3 min / 5 min

### **WDR**

ON/OFF

### **Correction de l'exposition**

[2.0] / [1.7] / [1.3] / [1.0] \* / [0.7] / [0.3] / [0] / [+ 0.3] / [+ 0.7] / [+ 1.0] / [+ 1.7] / [+ 2.0]

### **Senseur de mouvement**

ON/OFF

### **Enregistrement audio**

ON/OFF

### **Indication de la date**

ON/OFF

### **Senseur G**

OFF/haut/moyen/bas

## **Réglages du système**

### **Date/heure**

2012/01/01 00:11

Année/mois/jour

### **Désactivation automatique de l'écran**

OFF / 3 min / 5 min / 10 min

### **Touches Beep**

ON/OFF

## **Langues**

Allemand, Français, Italien, Anglais, Espagnol, Portuguais, Russe



## **Mode TV**

PAL/NTSC

## **Fréquence**

50HZ/60HZ

## **Éclair/Flash**

ON/OFF

## **Temps de désactivation de l'écran**

Pas d'affichage / 1min / 3 min / 5 min

## **Formatage**

OUI/NON

## **Réglage Standard**

OUI/NON

## **Version**

\* \* \* \* \*

## **Touche de raccourci**

### **SOS**

Pour mémoriser votre vidéo, appuyez sur „Mode. Un symbole en forme de clé apparaît en haut à droit.

### **Enregistrement Audio**

Appuyez sur la touche „en bas“ dans le mode Vidéo/Standby, pour activer ou arrêter l'enregistrement audio.

### **Eclair/Flash:**

Appuyez sur la touche „POWER“ dans le mode Vidéo/Standby, pour activer ou désactiver la LED.

### **4 x Zoom**

Appuyez longuement sur la touche „en haut“ ou „en bas“ dans le mode Vidéo/Standby, pour zoomer.

## **Connexions**

### **USB**

Par la prise USB vous pouvez connecter ce dispositif directement à votre ordinateur pour visualiser les images. Vous pouvez utiliser la carte SD qui se trouve dans le dispositif et l'insérer dans le slot pour carte SD de votre ordinateur.

### **HDMI**

Vous pouvez connecter ce dispositif à votre téléviseur par la connexion HDMI (câble HDMI n'est pas compris dans la livraison).